



התאחדות הכדורת בישראל (ע.ר.)
ISRAEL BOWLING FEDERATION



גביע המדינה ה- 31 למועדונים לשנת 2023 ע"ש עופר שדה ז"ל

עופר שדה ז"ל היה מזכיר ההתאחדות במשך שנים רבות, ופעל רבות לקידום ספורט הבאולינג בישראל.

תחרות גביע המדינה למועדונים לשנת 2023 תיערך
ביום שישי ה- 07 ליולי 2023 בשעה 09:45
בבאולינג חוצות המפרץ.

ישיבת יו"ר מועדונים/מנהלי קבוצות תיערך בשעה 09:30

לפני תחילת התחרות, יחולקו הגביעים והמדליות ליחידים ולקבוצות ל- 3 ליגות הגברים לעונת 2022/2023 (על גברים, לאומית וארצית)

היסטוריית מחזיקי גביע המדינה :

1991 – חיפה	1992 – רמת גן	1993 – חיפה	1994 – ראשל"צ
1995 – חיפה	1996 – רחובות	1997 – חולון	1998 – רמת גן
1999 – רמת גן	2000 – חולון	2001 – רמת גן	2002 – נתניה
2003 – רמת גן	2004 – חולון	2005 – חולון	2006 – רמת גן
2007 – חיפה	2008 – רמת גן	2009 – חוצות	2010 – סופרסטרייק
2011 – חוצות	2012 – חיפה	2013 – סופרסטרייק	2014 – נשר
2015 – סופרסטרייק	2016 – חיפה	2017 – רמת גן	2018 – חוצות
2019 – הרצליה	2022 – הרצליה	2023 – ???	

חובת ההשתתפות חלה על כל אגודה החברה בהתאחדות הכדורת !!!

דף 1 מתוך 5

"העמותה נתמכת ע"י משרד התרבות והספורט".

טלפון : 972-9-8852348

למשלוח דואר: ת.ד. 8429 א.ת. חדש נתניה 4250619

E-mail: ibf@internet-zahav.net כתובתנו באינטרנט:

פקס: 972-9-8852346

Ez web site: www.etbf.eu האתר האירופי:

IBF web site: www.ibf.org.il אתר ה.ב.י.:

1. תקנון ושיטה:

- 1.1 כל אגודה תעביר להתאחדות, בפקס עד **03.07.2023**, את רשימת שחקני הקבוצה ורק הם יוכלו להשתתף בתחרות.
- 1.2 כללי המשחק וההתנהגות בכפוף לנוהלי ה.ב.י.
- 1.3 התחרות, על כל שלביה תנהל בשיטת **Backer** (השיטה מוסברת בדף נלווה).
- 1.4 **חובה להופיע בתלבושת האגודה, חולצה זהה.**
- 1.5 חל איסור על משחק עם מכנסי ג'ינס או בד ג'ינס.
- 1.6 חל איסור על עישון במהלך בלוק משחקים. כללי העישון של שחקן מחליף יהיו לפי ההגדרה הנהוגה בליגות ההתאחדות.

1.7 מועדון יכול לשתף רק שחקנים שלגביהם יש אישור רפואי תקף לפי חוק הספורט. לשחקנים שלא משחקים במסגרת ליגות ה.ב.י, יש להעביר להתאחדות אישורים רפואיים עד לתאריך **03.07.2023**. קבוצה שתשתף שחקן אשר לא אושר כנ"ל, יפסק לה הפסד טכני!

2. הרכב והופעה:

- 2.1 כל מועדון יתחרה בהרכב של 5 שחקנים. ניתן לשתף אישה, ללא תוספת "הנדיקפ".
- 2.2 לכל מועדון תהיה הזכות להחליף את הרכב השחקנים בקבוצה לקראת תחילת כל משחק (ללא הגבלה), מתוך רשימת השחקנים שנמסרה למזכירות ההתאחדות כנ"ל.
- 2.3 לפני כל משחק, ירשום ראש הקבוצה את הרכב השחקנים בקבוצה ואת סדר ההופעה של שחקני הקבוצה בטופס רישום מיוחד.
- לשחקן נכנס יש זכות לשתי זריקות חימום במסלול שעליו תשחק הקבוצה, לפני תחילת המשחק.
- לאחר תחילת המשחק, אין לשנות הרכב קבוצה ואין לשנות את סדר הזריקות של הקבוצה.
- לשחקן הפורש במהלך המשחק מכל סיבה, ירשם 0 – כאילו לא הפיל כלל אף גלם בשתי זריקות של ה – Frame (!) והמשחק ימשך.

3 מוקדמות:

- 3.1 במהלך ישיבת מנהלי הקבוצות תיערך הגרלה אחת לקביעת הרכבי הבתים ותכנית המשחקים.
- 3.2 ישנן 16 אגודות החברות בהתאחדות, לכן תיערך התחרות בשני בתים - 8 קבוצות בכל בית.
- 3.3 התחרות בתוך הבתים תהיה בשיטת ליגה בת סיבוב אחד או כפי שחלק מכיר בשם **Round Robin** כל מועדון יתחרה עם כל המועדונים האחרים באותו הבית במשחק אחד, לפי תכנית המשחקים שתפורסם מיד לאחר ההגרלה.
- 3.4 ניצחון יקנה – 2 נקודות. תיקו (שוויון) – נקודה לכל קבוצה.
- 3.5 קבוצה שתשיג תוצאה של 200 נקודות ומעלה תקבל בונוס של ¼ נקודה.

דף 2 מתוך 5

"העמותה נתמכת ע"י משרד התרבות והספורט".



התאחדות הכדורת בישראל (ע.ר.)
ISRAEL BOWLING FEDERATION



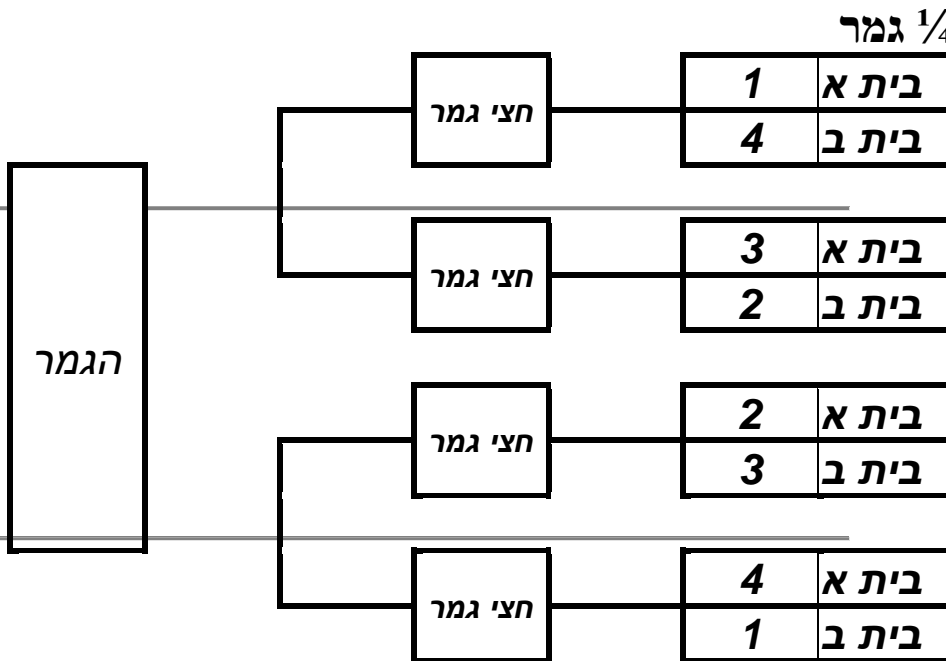
קבוצה שתשיג תוצאה של 225 נקודות ומעלה תקבל בונוס של $\frac{1}{2}$ נקודה.
 קבוצה שתשיג תוצאה של 250 נקודות ומעלה תקבל בונוס של $\frac{3}{4}$ נקודה.
 קבוצה שתשיג תוצאה של 275 נקודות ומעלה תקבל בונוס של 1 נקודה
3.6 ארבע הקבוצות מכל בית שצברו את מירב הנקודות יעלו לשלב $\frac{1}{4}$ הגמר. במקרה של שיוויון במספר הנקודות תעלה הקבוצה שלזכותה מספר פינים כולל רב יותר ובמקרה של שיוויון בנקודות ובפינים תעלה זו שהשיגה את התוצאה הגבוהה יותר במשחק האחרון בשלב זה.

4 רבע הגמר:

- 4.1 התוצאות שהושגו בשלב הקודם לא יחשבו בשלב זה.
 4.2 בשלב רבע הגמר תתחרינה הקבוצות בשיטת הצלבה לפי התרשים בסעיף 5.1 להלן.
 4.3 הקבוצות תשחקנה 2 משחקים בשיטת הנוקאאוט, הטוב מסה"כ שני משחקים (סה"כ פינים).
 הקבוצה שתצבור יותר פינים בסה"כ 2 המשחקים תעלה לשלב חצי הגמר.
 4.4 במקרה של שוויון בסך כל הפינים, ישחקו משחקונים 9 ו- 10.

5 חצי הגמר:

5.1 התוצאות שהושגו בשלב הקודם לא יחשבו בשלב זה. קביעת המתמודדות בשלב זה יהיה לפי תרשים ההתמודדויות הבא :





התאחדות הכדורת בישראל (ע.ר.) ISRAEL BOWLING FEDERATION



5.2 הקבוצות שתעלינה לשלב זה תשחקנה בשיטת הנוקאאוט – הטוב מסה"כ שני משחקים (סה"כ פינים). הקבוצה שתצבור יותר פינים בסה"כ 2 המשחקים תעלה לשלב הגמר. כל המשחקים בשלב זה ישחקו במקביל. שובר שוויון כמו בסעיף 4.4.

6 הגמר:

- 6.1 שתי הקבוצות שתעלינה לגמר תתחרנה ביניהן ב - 2 משחקים רצופים לפי המתכונת של הטוב מסה"כ שני משחקים. הקבוצה שתצבור יותר פינים ב - 2 המשחקים יחד תזכה בגביע המדינה (ניצחון במשחק לא מקנה נקודות).
- 6.2 במקביל, באותה מתכונת, תתחרנה הקבוצות שהפסידו בשלב חצי הגמר, על המקום השלישי.
- 6.3 במקרה של שוויון בסך כל הפינים, ישחקו משחקונים 9 ו - 10.

7 פרסים:

- גביע המדינה (גביע נודד) למועדון הזוכה + מגן למועדון ומדליות לשחקנים המשתתפים.
- מגן ומדליות לשחקני המועדון שבמקום השני.
- מגן ומדליות לשחקני המועדון שבמקום השלישי.

8 דמי השתתפות:

600 ש"ח כולל עלות המשחקים .

9 מנהל התחרות:

שמעון ישי.

10 שיפוט:

- שופט ראשי - מנהל התחרות.
- שופטי ה.כ.י המוסמכים כפי שימוגו לימי התחרות.

11 ועדת ערעורים:

- אריה פישר, יו"ר וחברי הוועד המנהל הנוכחים במקום ושאינן להם עניין בנושא הערעור.
- ערעורים, בכתב, יתקבלו עד 10 דקות מסיום המשחקים בכל שלב.

בברכה,

אריה פישר,
התאחדות הכדורת בישראל

דף 4 מתוך 5

"העמותה נתמכת ע"י משרד התרבות והספורט".

טלפון : 972-9-8852348 Phone:

למשלוח דואר: ת.ד. 8429 א.ת. חדש נתניה 4250619

כתובתנו באינטרנט: ibf@internet-zahav.net E-mail:

פקס: 972-9-8852346 Fax:

אתר האינטרנט: www.etbf.eu Ez web site:

אתר ה.כ.י.: www.ibf.org.il IBF web site:



התאחדות הכדורת בישראל (ע.ר.) ISRAEL BOWLING FEDERATION



שיטת Backer – הסבר

1. המשחק בשיטה זאת משקף יכולת קבוצתית שבאה לידי ביטוי בתרומה משותפת של כל שחקן המשחק בנבחרת המועדון. מדידת היכולת היא אך ורק קבוצתית, לכן מוטלת אחריות רבה מאוד על כל שחקן המשחק בתורו.
 2. כל נבחרת כוללת 5 שחקנים המשחקים למעשה משחק משותף אחד! כל שחקן משחק Frame אחד בתורו ובסה"כ כל שחקן משחק במהלך משחק, שני Frame – ים בלבד.
 - השחקן הראשון משחק Frame ראשון ו – שישי
 - השחקן השני משחק Frame שני ו – שביעי
 - השחקן השלישי משחק Frame שלישי ו – שמיני
 - השחקן הרביעי משחק Frame רביעי ו- תשיעי
 - השחקן החמישי משחק Frame חמישי ו – עשירי
 3. שחקן שלא הצליח לעשות עשור (סטרייק) בזריקה הראשונה, יעלה לזריקה שנייה כדי להשלים את ה – Frame שהחל בו.
 4. התחרות של כל קבוצה תיערך על מסלול אחד.
 5. התוצאה הקבוצתית היא התוצאה שהושגה בסיום המשחק, כאשר חישוב הנקודות נעשה בצורה רגילה כאילו שיחק שחקן בודד משחק אחד.
 6. סדר השחקנים לכל משחק נקבע מראש ואין להחליף סדר זה במהלך המשחק.
- הערה:** נא לשים לב לסדר הזריקה של שחקני הקבוצה! יש חשיבות רבה לסדר זה שבחלק מהמקרים יכול לסייע בניצחון הקבוצה.
(דוגמא: שחקנים שעושים הרבה סטרייקים, יש לאייש אחד אחרי השני כדי לקבל סיכוי רב יותר להצמדת סטרייקים).

דף 5 מתוך 5

"העמותה נתמכת ע"י משרד התרבות והספורט"

למשלוח דואר: ת.ד. 8429 א.ת. חדש נתניה 4250619
טלפון : 972-9-8852348 Phone:
כתובתנו באינטרנט: [E-mail: ibf@internet-zahav.net](mailto:ibf@internet-zahav.net)
פקס: 972-9-8852346 Fax:
אתר ה.כ.י.: [IBF web site: www.ibf.org.il](http://www.ibf.org.il)
אתר האיירופי: [Ez web site: www.etbf.eu](http://www.etbf.eu)